

BUDDY 杯 3年生 大会 チャレンジカップ



BUDDY SOCCER CLUB
since 1985



会場：フットサルクラブ東京 多摩ニュータウンはるひ野コート
主管：バディサッカークラブ

**BUDDY杯 3年生大会
チャレンジカップ 事務局**
(担当：鈴木)



BUDDY 杯 (3年生大会)

チャレンジカップ



開催要綱

- 【大会趣旨】 ☆ 他チームとの親睦と、技術の向上をはかる。
☆ 低学年の試合経験を増やし、育成をはかる。
- 【主催】 バディスポーツクラブ
- 【協力】 フットサルクラブ東京
- 【開催期日】 2016年12月17日(土) 【12チーム】 1day完結大会
- 【会場】 フットサルクラブ東京 多摩ニュータウン はるひ野コート
〒215-0036 神奈川県川崎市麻生区はるひ野 4-3-2 **※会場使用注意は別記をご参照ください。**
- 【交通】 小田急多摩線「はるひ野」駅より、徒歩1分
- 【募集】 ☆ 各日12チーム
☆ スポーツ障害保険に加入していること。
- 【参加費用】 8,000円
- 【試合形式】 ☆ 8人制とする。
☆ 参加12チームをA～Dの4ブロック3チームに分け、予選を行います。
☆ 予選グループの結果を元に、順位トーナメントを行い、各ブロックの優勝・準優勝・第3位及び各パートの優勝チームを決定する。
☆ 予選リーグは、勝ち点制(勝ち 3ポイント 分け 1ポイント 負け 0ポイント)とする。
☆ 試合時間は、10分ハーフ (10分-3分-10分)とする。 各チーム4試合
☆ 順位決定戦が同点の場合は3本ずつのPK戦とする。
☆ 特記無き事項が発生した場合には、大会事務局の判断により対処することとする。
- ☆チャレンジカップ上位チームはチャンピオンカップ大会に推薦する。
- 【競技規則】 ☆ ボールは持ち回りとする。
☆ ボールアウト時の再開方法は、スローイン・ゴールキック・コーナーキックで行う。
☆ **GKのパウントキックの直接ゴールは無しとする。**
☆ その他、日本サッカー協会のルールブックに準ずる。
- 【天候判断】 ☆ 人工芝の為、雨天決行とします。
☆ 荒天等、当日中止の決定につきましては、事務局より連絡担当者様に一斉メール連絡致します。
☆ 中止決定は、06:00を目安とさせていただきます。
☆ 06:00以降の急な天候不良についての中止決定は随時対応と致しますことをご了承ください。
- 事務局 鈴木 雄大 (バディSC事務局) メール : buddy2soccer@yahoo.co.jp
携帯 : 090-4829-3957
- 【表彰】 ☆ 優勝・準優勝・第3位チームにトロフィーと賞状を贈呈致します。
☆ 各パート優勝チームにトロフィーと賞状を贈呈致します。
- 【審判】 ☆ 1審制とします。(各チーム1人ずつ)審判割り当てにご協力ください。
☆ 審判服を着用ください。



BUDDY 杯 (3年生大会)

チャレンジカップ



開催要綱

NO.1	チーム名	チーム所在地	代表者様
1	バディサッカークラブ世田谷	東京都世田谷区	島田 好規
2	武蔵丘 FC	東京都世田谷区	岸田 博文
3	MIP FC	東京都世田谷区	飯岡 祐磨
4	東調布第一サッカークラブ	東京都大田区	長谷川 敬晃
5	FC85オールスターズ	東京都西東京市	佐藤 郁夫
6	FC TRIANELLO MACHIDA	東京都町田市	若山 聖祐
7	瑞穂三小サッカークラブ	東京都瑞穂町	相川 博司
8	新座片山FC	埼玉県新座市	川原 嘉雄
9	あざみ野FC	神奈川県横浜市	杉田 エリ子
10	久本サッカークラブ	神奈川県川崎市	村上 大介
11	大谷戸サッカークラブ	神奈川県川崎市	石井 幸男
12	成瀬サッカー少年団	神奈川県伊勢原市	松島 由到



BUDDY 杯 (3年生大会) チャレンジカップ



順位決定リーグ表

Aグループ	FC TRIANELLO MACHIDA	バディ世田谷	瑞穂三小SC	勝ち点	得点	失点	得失点差	順位
FC TRIANELLO MACHIDA	★							
バディ世田谷		★						
瑞穂三小SC			★					

Bグループ	大谷戸サッカークラブ	FC85オールスターズ	あざみ野FC	勝ち点	得点	失点	得失点差	順位
大谷戸サッカークラブ	★							
FC85オールスターズ		★						
あざみ野FC			★					

Cグループ	東調布 第一サッカークラブ	新座片山FC	武蔵丘 FC	勝ち点	得点	失点	得失点差	順位
東調布 第一サッカークラブ	★							
新座片山FC		★						
武蔵丘 FC			★					

Dグループ	成瀬サッカー少年団	MIP FC	久本サッカークラブ	勝ち点	得点	失点	得失点差	順位
成瀬サッカー少年団	★							
MIP FC		★						
久本サッカークラブ			★					



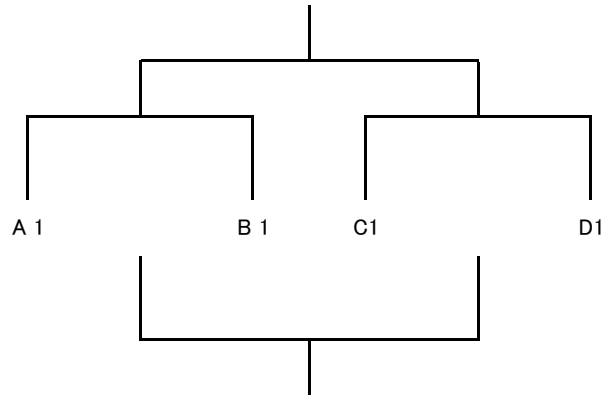
BUDDY 杯 (3年生大会)

チャレンジカップ

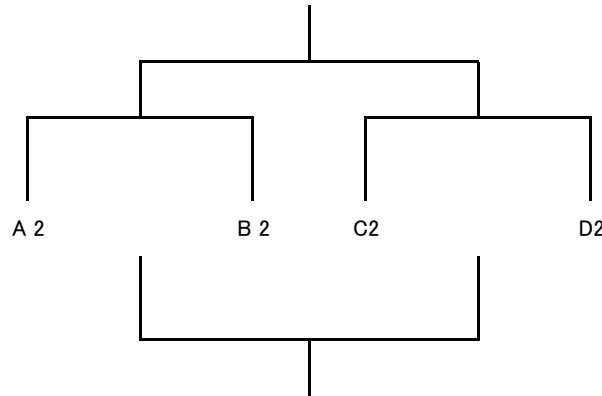


【順位決定トーナメント】

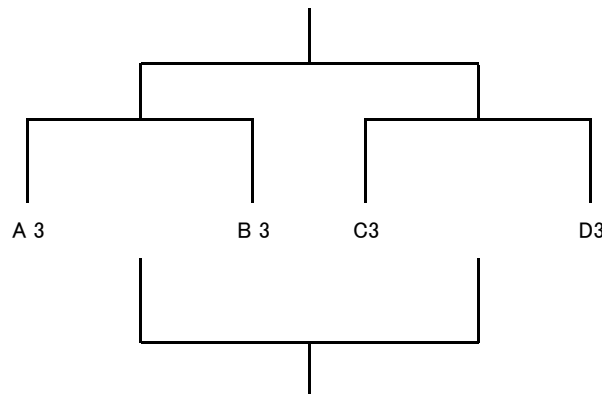
1位パート



2位パート



3位パート



BUDDY 杯 (3年生大会) チャレンジカップ



開催要綱

Aコート				Bコート			
	試合時間	対戦	審判	試合時間	対戦	審判	
①	9:30	FC TRIANELLO MACHIDA 対 バディ世田谷	あざみ野FC	9:30	東調布第一 サッカークラブ 対 新座片山FC	久本 サッカークラブ	
②	9:57	大谷戸SC 対 FC85 オールスターズ	FC TRIANELLO MACHIDA	9:57	成瀬 サッカー少年団 対 MIP FC	東調布第一 サッカークラブ	
③	10:24	FC TRIANELLO MACHIDA 対 瑞穂三小SC	FC85 オールスターズ	10:24	東調布第一 サッカークラブ 対 武蔵丘 FC	MIP FC	
④	10:51	大谷戸SC 対 あざみ野FC	瑞穂三小SC	10:51	成瀬 サッカー少年団 対 久本 サッカークラブ	武蔵丘 FC	
⑤	11:18	バディ世田谷 対 瑞穂三小SC	大谷戸SC	11:18	新座片山FC 対 武蔵丘 FC	成瀬 サッカー少年団	
⑥	11:45	FC85 オールスターズ 対 あざみ野FC	バディ世田谷	11:45	MIP FC 対 久本 サッカークラブ	新座片山FC	
⑦	12:25	A3位 対 B3位	A1位	12:25	C3位 対 D3位	C1位	
⑧	12:52	A2位 対 B2位	後審(負け)	12:52	C2位 対 D2位	後審(負け)	
⑨	13:19	A1位 対 B1位	後審(負け)	13:19	C1位 対 D1位	後審(負け)	
⑩	13:46	⑦勝 対 ⑦勝	後審(負け)	13:46	⑦負 対 ⑦負	後審(負け)	
⑪	14:13	⑧勝 対 ⑧勝	後審(負け)	14:13	⑧負 対 ⑧負	後審(負け)	
⑫	14:40	⑨勝 対 ⑨勝	後審(負け)	14:40	⑨負 対 ⑨負	後審(負け)	

☆ 1審制とします。各チーム審判割り当てにご協力ください。

☆ 審判服を着用ください。

☆ 開会式は行いません。



BUDDY 杯 (3年生大会) チャレンジカップ



フットサルクラブ東京・多摩ニュータウンコート 会場周辺図

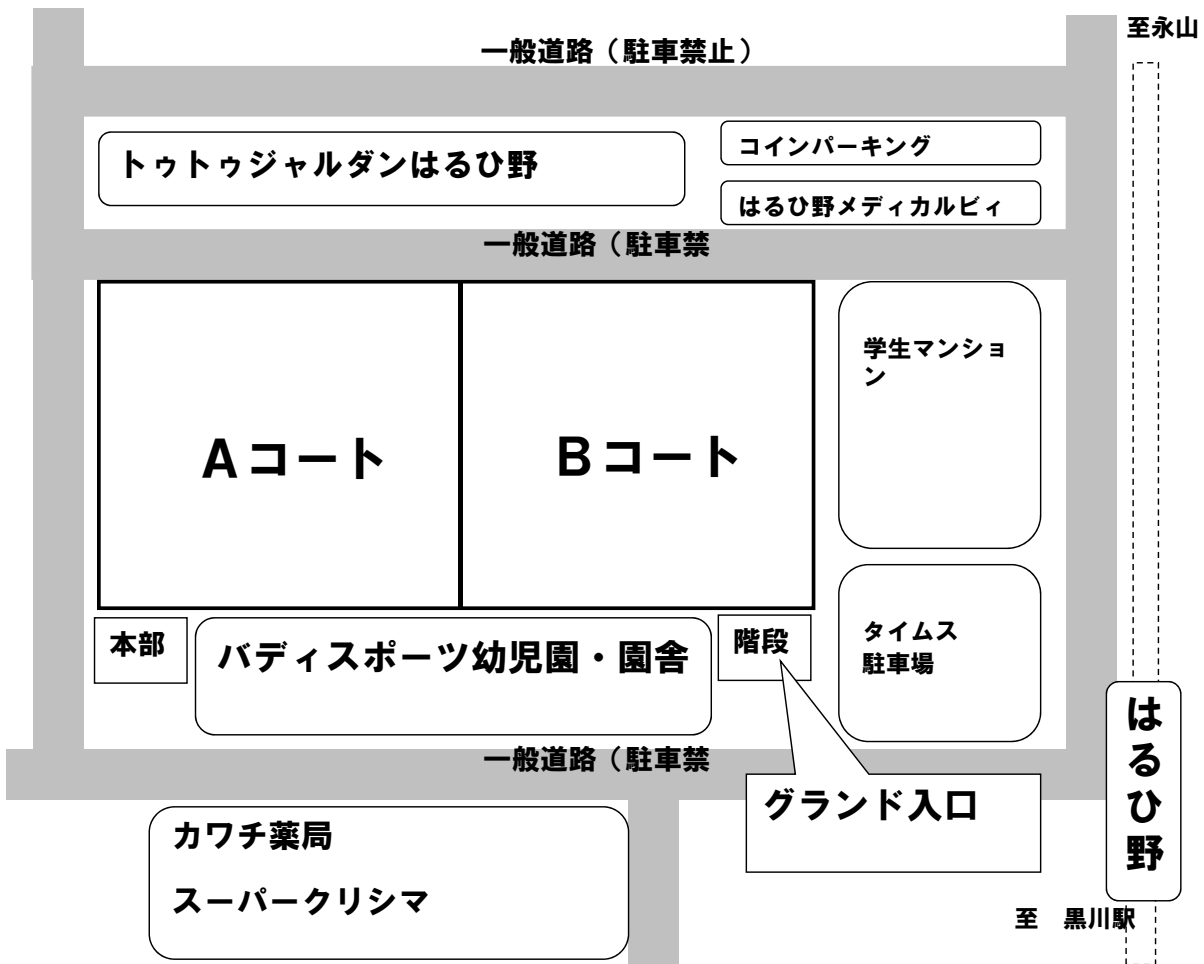
※注意事項をご確認ください。

※園舎(控室)の開放は8:30、グラウンドの開放は9:00とします。

※尚、試合が始まるまでは各コートを使用し、試合が始まりましたらW-UPは園舎屋上(ボール使用不可)をご使用ください。

※会場にお越しの際は、ご兄弟の管理もお願い致します。

※グラウンド内はベビーカーの入場は認めますが、かかとの高い靴は認めません。





BUDDY 杯 (3年生大会) チャレンジカップ



会場案内

フットサルクラブ東京 多摩ニュータウン はるひ野コート

〒215-0036 神奈川県川崎市麻生区はるひ野 4-3-2

小田急多摩線はるひ野駅 南口駅前すぐ / 京王相模原線若葉台駅 徒歩約10分程度

- ※ 専用駐車場はございません。近くにコインパーキングがありますが、満車の可能性が大きいため、なるべく公共交通機関でお越しください。
- ※ 目の前にある「カワチ薬局・スーパークリシマ」の無料駐車場には、絶対に駐車しないようにしてください。買い物をしたとしても、長時間駐車となりますので厳禁です。過去の大会におきまして大会参加者の多数の無断駐車により満車となり、お店の利用客が使用できなくなったことで店側より営業妨害との厳しい苦情があり、今後違反があった場合には、本会場での以降の大会開催は一切行わないとの約束しております。
- ※ 参加各チームより保護者の皆様にも周知徹底いただきますようお願い申し上げます。

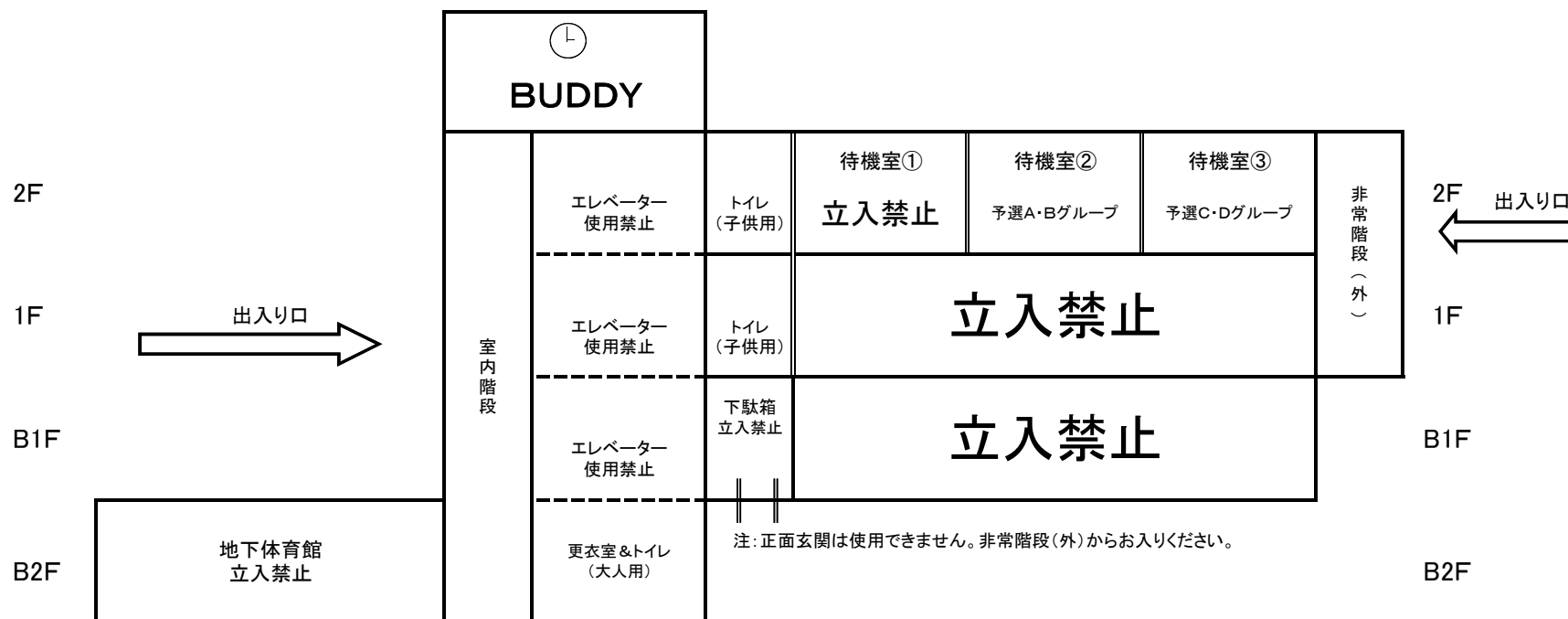




BUDDY 杯 (3年生大会) チャレンジカップ



開催要綱



《施設に関する注意事項》

- ※待機室への出入口は、2F非常階段側と、1F通常階段側の2ヶ所となります。
- ※トイレは、1F・2F通常階段側(子供)と、B2F(大人)を使用してください。
- ※入館される際、靴置き場として出入口付近のブルーシートを使用してください。
- ※屋上を開放する予定ですが、ボールの使用は禁止です。
- ※喫煙場所はありません。

- ※飲食(試合での飲料を除く)の際は、各チームの待機室にてお願いします。
- ※当日、正面玄関からの入場はできません。自動販売機側のグラウンド入口より、ご入場ください。(別紙地図をご参照ください)
- ※B1F全フロア、1Fトイレ以外の廊下と教室は立ち入り禁止となります。
- また、エレベーターの使用も禁止とさせていただきますので、ご了承ください。