

# 対戦表

## ～グループリーグ～

順位	Aグループ	三菱養和 巣鴨SSLレッド	東京・久留米FC	LARGO FC	FCサラマンドラ明正	勝点	得点	失点	得失差
1	三菱養和 巣鴨SSLレッド		○ 4-0	○ 5-0	○ 3-0	9	12	0	12
4	東京・久留米FC	● 0-4		● 0-2	△ 1-1	1	1	7	-6
3	LARGO FC	● 0-5	○ 2-0		● 0-1	3	2	6	-4
2	FCサラマンドラ明正	● 0-3	△ 1-1	○ 1-0		4	2	4	-2

順位	Bグループ	砧少年サッカーチーム	若葉SC	九曜FCジュニア	清瀬蹴楽FC	勝点	得点	失点	得失差
3	砧少年サッカーチーム		○ 1-0	● 0-1	● 0-2	3	1	3	-2
4	若葉SC	● 0-1		● 0-6	● 0-3	0	0	10	-10
1	九曜FCジュニア	○ 1-0	○ 6-0		△ 1-1	7	8	1	7
2	清瀬蹴楽FC	○ 2-0	○ 3-0	△ 1-1		7	6	1	5

順位	Cグループ	三菱養和 巣鴨SSホワイト	清水北FC	FC LEEZU FUTABA	多摩小SC	勝点	得点	失点	得失差
1	三菱養和 巣鴨SSホワイト		○ 6-0	△ 2-2	○ 4-0	7	12	-2	10
4	清水北FC	● 0-6		● 0-3	● 1-2	0	1	11	-10
2	FC LEEZU FUTABA	△ 2-2	○ 3-0		○ 2-1	7	7	3	4
3	多摩小SC	● 0-4	○ 2-1	● 1-2		3	3	7	-4

順位	Dグループ	砂町SC	ARTE八王子ジュニア	VISTA	BLUE EAGLES	勝点	得点	失点	得失差
3	砂町SC		● 0-3	○ 4-1	● 0-4	3	4	8	-4
2	ARTE八王子ジュニア	○ 3-0		○ 7-0	● 0-3	6	10	3	7
4	VISTA	● 1-4	● 0-7		● 0-6	0	1	17	-16
1	BLUE EAGLES	○ 4-0	○ 3-0	○ 6-0		9	13	0	13

順位	Eグループ	三菱養和 調布SSレッド	リオFC	小金井緑FC	砧少年ST	勝点	得点	失点	得失差
1	三菱養和 調布SSレッド		○ 1-0	○ 8-0		6	9	0	9
2	リオFC	● 0-1		○ 5-0		3	5	1	4
3	小金井緑FC	● 0-8	● 0-5			0	0	13	-13
	砧少年ST	※FCコリア辞退の為 フレンドリーマッチ							

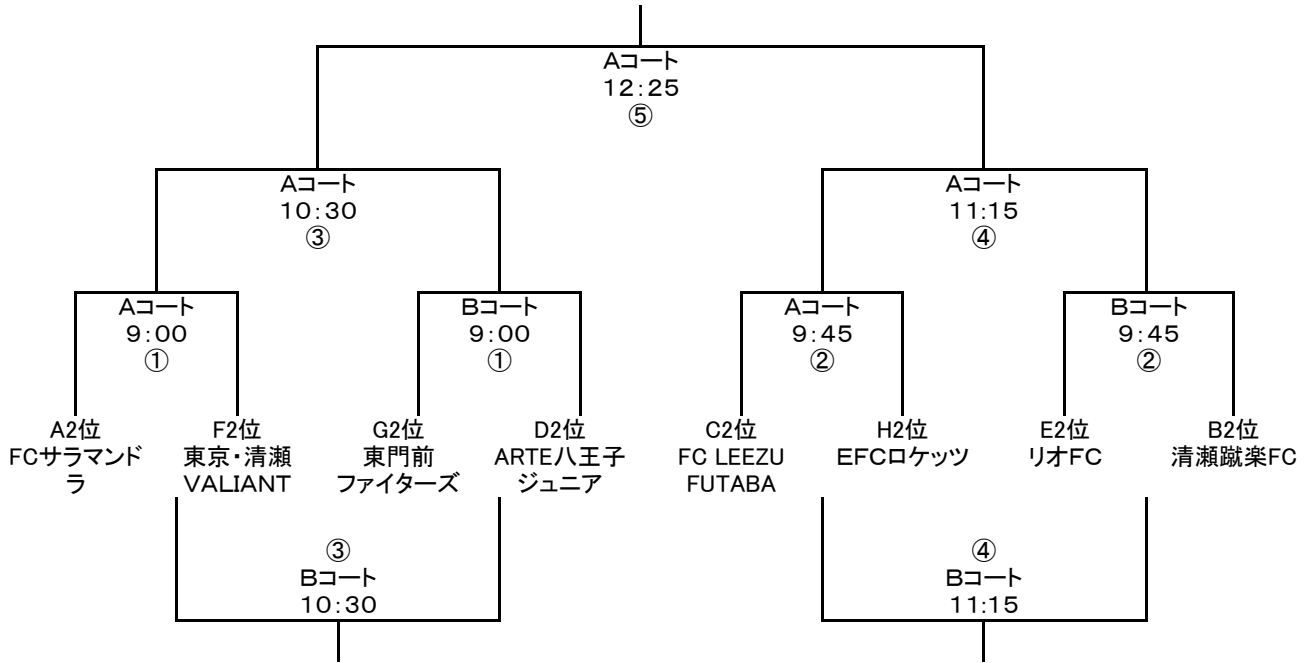
順位	Fグループ	トネリエルフ2000	太子堂FC	東京・清瀬VALIANT	清和イレブンSC	勝点	得点	失点	得失差
4	トネリエルフ2000		● 1-3	● 0-2	● 1-2	0	2	7	-5
1	太子堂FC	○ 3-1		△ 1-1	△ 2-2	5	6	4	2
2	東京・清瀬VALIANT	○ 2-0	△ 1-1		△ 1-1	5	4	2	2
3	清和イレブンSC	○ 2-1	△ 2-2	△ 1-1		5	5	4	1

順位	Gグループ	三菱養和 調布SSホワイト	志茂FC	東門前ファイターズ	YNキッカーズ	勝点	得点	失点	得失差
1	三菱養和 調布SSホワイト		○ 2-0	○ 2-1	○ 8-0	9	12	1	11
3	志茂FC	● 0-2		● 0-6	△ 2-2	1	2	10	-8
2	東門前ファイターズ	● 1-2	○ 6-0		○ 2-1	6	9	3	6
4	YNキッカーズ	● 0-8	△ 2-2	● 1-2		1	3	12	-9

順位	Hグループ	久我山イレブンFC	武蔵丘FC	調布一小SC	EFCロケッツ	勝点	得点	失点	得失差
3	久我山イレブンFC		● 0-4	○ 2-1	△ 0-0	4	2	5	-3
1	武蔵丘FC	○ 4-0		○ 6-0	○ 2-0	9	12	0	12
4	調布一小SC	● 1-2	● 0-6		● 0-2	0	1	10	-9
2	EFCロケッツ	△ 0-0	● 0-2	○ 2-0		4	2	2	0

●3月3日(日)

## 2位 トーナメント



## 1位 トーナメント

