

令和四年度 調布市四年生招待大会

令和5年2月26日(日)

令和5年3月5日(日)

調布市関東村サッカー場D1/D2 グランド



主催：調布市少年サッカー連盟

令和四年度調布市四年生招待大会開催要項

1. 期日 令和5年2月26日(日)、3月5日(日)
2. 場所 調布市関東村サッカー場 D1・D2 グランド(味の素スタジアム北側)
住所：調布市西町 1131-1
3. 参加チーム 16 チーム (調布市 4 年生秋季の上位 8 チームと、そのチームからの推薦チーム)
4. 競技規則
 - ★ゲームは 8 人制で行い、2022/2023 年度版日本サッカー協会競技規則に準じ、小学 4 年生主体で編成されたチームとします。(4 年生以下としてベンチの人数は制限しません。)
 - ★交代は自由とし、1 度交代した選手でも再出場することがあります。
 - ★競技時間は 30 分 (15・5・15 分) で行います。
 - ★1 日目をリーグ戦として、16 チームが 4 チーム毎、4 リーグで対戦し、2 日目に各リーグ 1 位、2 位が上位トーナメント、3 位、4 位が下位トーナメントへ進み対戦します。
 - ★リーグ戦の順位決定は勝点、得失点、総得点、当該対戦成績、コイントスの順で順位を決定します。勝点は次の通りです。
(勝ち=3 点、引き分け=1 点、負け=0 点、不戦敗=-5 点)
 - ★トーナメントで、同点の場合は **3 人制 PK 戦** 方式により勝敗を決定します。上位トーナメントの決勝戦のみ前後半 5 分の延長戦を行い、決定しない場合 **3 人制 PK 戦** とします。
 - ★試合球は主催者で用意し、規定のものを使用します。
 - ★ユニフォームは正副ご用意頂くことが望ましいのですが、対戦両チームのユニフォームが混同すると判断したとき、コイントスにより主催者側が用意するピブスを着用頂く場合があります。対戦相手が調布市のチームの場合は、そのチームがユニフォームを変更します。
 - ★その他
 - ・突然の荒天の場合、大会途中でも中止になる場合があります。
 - ・大会中止の決定は当日午前 6 時 30 分頃までに主催者より各チームに各招待元チームから電話連絡致します。(例：DURO→MIPFC)
 - ・1 日目が悪天候で中止の際、2 日目にトーナメント戦を行い 1 日で終わる場合がありますが、少々の雨でも開催を予定しています。なお両日とも悪天候で開催ができない場合は、大会自体が中止となり代替日はございません。
5. 表彰 上位トーナメント 1 位、2 位、3 位、4 位に賞状とトロフィー。
(上記チームより優秀選手賞各 1 名及び最優秀選手賞 1 名)
下位トーナメント優勝チームに敢闘賞、次位に努力賞。
6. 審判等 2 人制審判で行い、第 1 試合目は第 2 試合の両チームが、第 2 試合以降は前の試合の両チームでお願いします。
尚、審判内容等についてのご意見等は全て本部にご連絡お願い致します。
また、審判内容に統一性をもたせるため、連盟審判委員会より試合のハーフタイムまた終了時、助言などをさせて頂く場合があります。
7. 大会参加費 5,000 円 (大会当日初日本部にて受付を行って下さい。)

*大会を 1 日で開催する場合は 3,000 円になります。

8. その他注意事項

★けがが生じた場合は各チームの責任において処置してください。

★ゴミは各チームお持ち帰り下さい。責任ある処理をお願いします。

★駐車場は大駐車場を利用し、サッカー関係者（応援も含む）は、グラウンド前の駐車スペースには絶対に駐車しないで下さい。グラウンド前は府中市の野球関係者専用となっています。

駐車スペースは十分にありますが、他グラウンド利用者との共同使用となる為、他大会などの状況により混雑が予想されます。できるだけ乗合でお越し頂くことをお勧めいたします。

＜参加チーム＞*個人情報につき、代表者・連絡先は記載しません。

チーム名	地域	代表者	連絡先
MIPFC	世田谷区		
GrantFC	日野市		
EFCロケッツ	小金井市		
武蔵丘 FC	世田谷区		
トラストユナイテッド FC	文京区		
鶴牧 SC	多摩市		
二子玉川スポーツ少年団	世田谷区		
富士見丘少年蹴球団	杉並区		
DURO 調布 SC	調布市		
東京 BIG スポーツクラブ Jr	調布市		
調布一小 SC	調布市		
調布イーグルス FC	調布市		
GAFC-U12	調布市		
飛田給 FC	調布市		
布田 SC	調布市		
八雲台 SC	調布市		

調布市少年サッカー連盟 大会役員

会 長	高木 芳裕	090-7421-6956
副会長	前島 満	090-2753-1494
副会長	野口 通	090-3099-1821
事務局長	長谷 公人	090-7400-6281
事務局	藤村 尚吾	080-6715-8818
会 計	杉本 聡子	080-1083-0663

予選リーグ

2月26日(日)

Aブロック	DURO	八雲台	Grant	二子玉川	勝点	得点	失点	得失差	順位
DURO									
八雲台									
Grant									
二子玉川									

Bブロック	調布一小	飛田給	武蔵丘	トラストユナイテッド	勝点	得点	失点	得失差	順位
調布一小									
飛田給									
武蔵丘									
トラストユナイテッド									

Cブロック	東京BIG	布田	MIP	富士見丘	勝点	得点	失点	得失差	順位
東京BIG									
布田									
MIP									
富士見丘									

Dブロック	イーグルス	GA	EFCロケッツ	鶴牧	勝点	得点	失点	得失差	順位
イーグルス									
GA									
EFCロケッツ									
鶴牧									

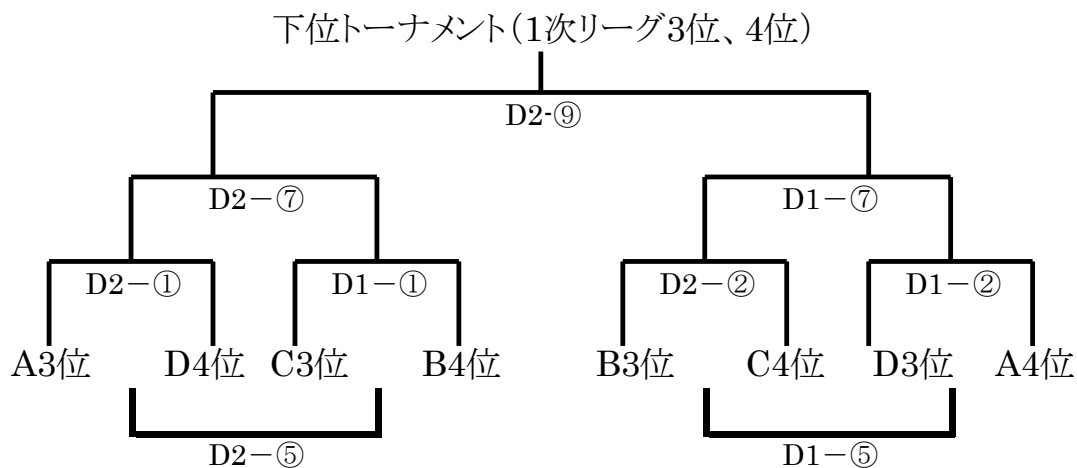
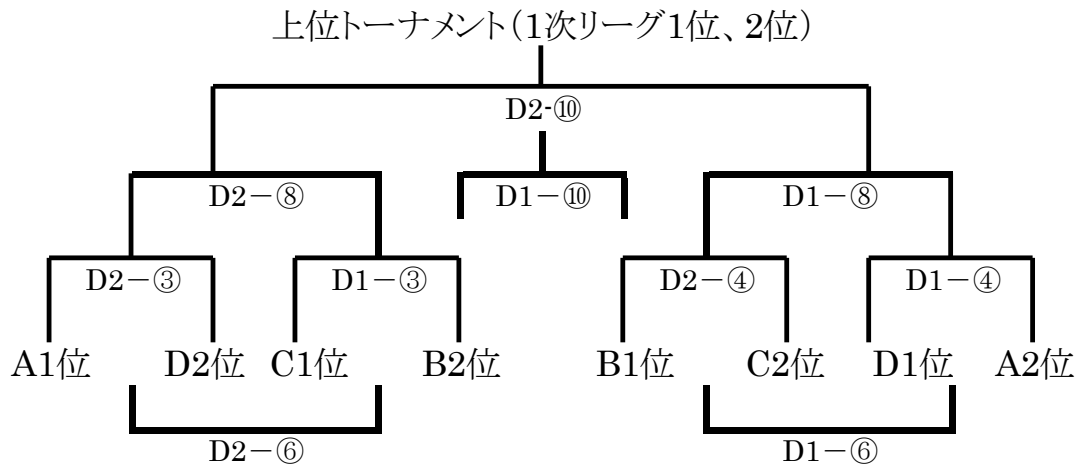
グラウンド

キックオフ	D2グラウンド		審判	D1グラウンド		審判
①8:45～	DURO	八雲台	②の両者	Grant	二子玉川	②の両者
②9:25～	東京BIG	布田	①の両者	MIP	富士見丘	①の両者
③10:05～	DURO	Grant	②の両者	八雲台	二子玉川	②の両者
④10:45～	東京BIG	MIP	③の両者	布田	富士見丘	③の両者
⑤11:25～	DURO	二子玉川	④の両者	八雲台	Grant	④の両者
⑥12:05～	東京BIG	富士見丘	⑤の両者	布田	MIP	⑤の両者
⑦12:45～	イーグルス	GA	⑥の両者	EFCロケッツ	鶴牧	⑥の両者
⑧13:25～	調布一小	飛田給	⑦の両者	武蔵丘	トラストユナイテッド	⑦の両者
⑨14:05～	イーグルス	EFCロケッツ	⑧の両者	GA	鶴牧	⑧の両者
⑩14:45～	調布一小	武蔵丘	⑨の両者	飛田給	トラストユナイテッド	⑨の両者
⑪15:25～	イーグルス	鶴牧	⑩の両者	GA	EFCロケッツ	⑩の両者
⑫16:05～	調布一小	トラストユナイテッド	⑪の両者	飛田給	武蔵丘	⑪の両者

- ・各チーム審判の協力をお願いします。(正規審判服、ワッペン着用)
- ・主審、予備審は原則勝ちチームから主審、負けチームから予備審、同点、人数がない場合は双方で相談して決めて下さい。
- ・時間の都合上開会式は行いません。
- ・選手のチェック及びコイントスは、前の試合のハーフタイム終了後に指定の場所で行います。

令和四年度調布市四年生招待大会 3日5日(日)

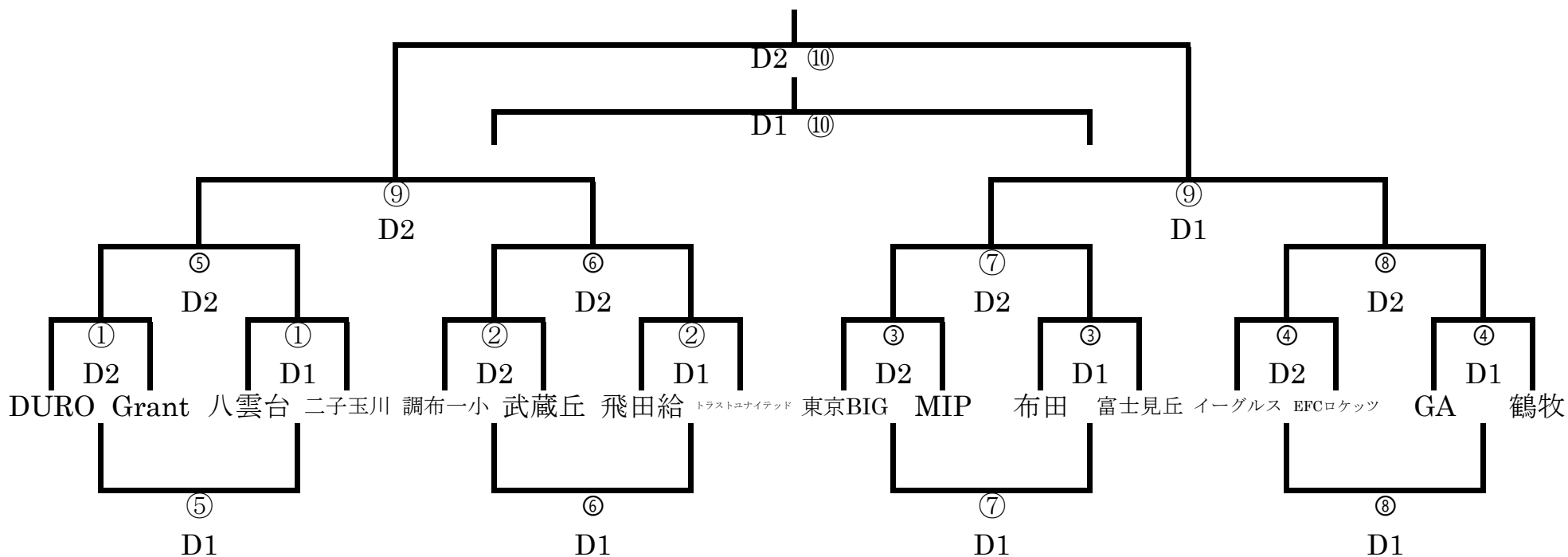
順位トーナメント



キックオフ	D2グラウンド	審判	D1グラウンド	審判
① 9:20~	A3位 - D4位	②の両者	C3位 - B4位	②の両者
② 10:00~	B3位 - C4位	①の両者	D3位 - A4位	①の両者
③ 10:40~	A1位 - D2位	②の両者	C1位 - B2位	②の両者
④ 11:20~	B1位 - C2位	③の両者	D1位 - A2位	③の両者
⑤ 12:00~	①の敗者同士	④の両者	②の敗者同士	④の両者
⑥ 12:40~	③の敗者同士	⑤の両者	④の敗者同士	⑤の両者
⑦ 13:20~	①の勝者同士	⑥の両者	②の勝者同士	⑥の両者
⑧ 14:00~	③の勝者同士	⑦の両者	④の勝者同士	⑦の両者
⑨ 14:40~	下位トーナメント決勝	調布		
⑩ 15:20~	上位トーナメント決勝	調布	3位決定戦	調布
16:00~	*表彰式および閉会式			

*閉会式は表彰対象チームにて行います。

令和四年度調布市四年生招待大会 (大会を1日だけで行う場合)



NO.	キックオフ	審判	NO.	キックオフ	審判
①	9:20	②の両者	⑦	13:20	⑥の両者
②	10:00	①の両者	⑧	14:00	⑦の両者
③	10:40	②の両者	⑨	14:55	⑧の両者
④	11:20	③の両者	⑩	15:50	調布
⑤	12:00	④の両者		16:40	表彰式
⑥	12:40	⑤の両者			