

チーム代表者各位

公益財団法人 三菱養和会

## 第60回三菱養和サッカーフェスティバル U-11 開催のご案内

拝啓 時下ますますご清栄のこととお喜び申し上げます。平素は当会の事業に格別のご高配を賜り厚く御礼申し上げます。

さて、今年度で60回目となります標記大会を、来る2月17日(土)・18日(日)・23日(金・祝)の日程で開催することになりました。この大会は、子供たちのサッカーの発展と育成を目指し、サッカーレベルの向上に努めることを目的としております。

なお、今大会も前回大会同様に一人一人のプレー頻度を高め、より判断する力やスキルの発揮を目的とし、**9人制**にて開催させていただきます。

つきましては、主旨をご理解のうえ、奮ってご参加くださいますようご案内申し上げます。

敬具

## 記

- 期 日 2024年2月17日(土)・18日(日)・23日(金・祝) 計 3日間  
※対象は**小学校5年生以下**のチームとなります。  
※2月17日・18日のいずれかで予選リーグ  
2月23日は1位・2位トーナメント
- 会 場 (公財)三菱養和会 調布グラウンド (人工芝)
- 参加費 10,000円
- 申込方法 添付の参加申込書兼メンバー表に必要事項を記入の上、下記アドレスに  
2月9日(金)までにメールにて送付をお願い致します。  
送付先メールアドレス [inomata@yowa.or.jp](mailto:inomata@yowa.or.jp)  
大会初日に参加料(10,000円)を大会受付にてお支払ください。
- その他 ●参加申込書はメンバー表も兼ねますので当日用にコピーをおとり置きください。  
●添付書類(大会要項規定・競技日程・対戦表・利用上のお願い  
参加申込書 兼 メンバー表・駐車許可証)  
●駐車場は各チーム2台までご利用頂けます。(駐車許可証をフロントの見える位置に置くこと)  
「個人情報について」  
貴クラブより三菱養和サッカーフェスティバル(以下「本大会」という。)エントリーのためお知らせいただきました貴クラブのメンバー様の個人情報につきましては、本大会におけるプログラムへの掲載等必要に応じて開示させていただきます。本大会運営以外に使用することはございませんのであらかじめご了承ください。
- 連絡先 〒182-0023  
東京都調布市染地 2-48-1 (公財)三菱養和会 調布グラウンド  
『三菱養和サッカーフェスティバル U-11 担当 猪俣 孝一郎』  
TEL 042-440-3464 E-MAIL : [inomata@yowa.or.jp](mailto:inomata@yowa.or.jp)

以上

# 大会要項

主 旨	少年サッカーの発展と育成を目指し、サッカーレベルの向上に努めると共に、他チームとの交流を図る。
主 催	公益財団法人 三菱養和会
協 賛	ミズノ株式会社
協 力	東京都サッカー協会 審判委員会
期 日	2024年2月17日(土)・18日(日) 予選リーグ / 23日(金・祝) 1位・2位トーナメント
会 場	公益財団法人 三菱養和会 調布グラウンド(人工芝)
参加チーム数	32チーム
参加資格	①健康で保護者の同意のある選手であること。 ②選手はスポーツ安全障害保険に加入していること。 ③大会全日程に参加可能なチームであること。 ④5年生を主体とし、ベストメンバーで構成されたチームであること。 ⑤上記の条件を備えたチームで、1チーム指導者3名・選手18名以内とする。
参加費	10,000円
その他	試合会場での応急の対処は行うが、以後は各チームにて対処すること。 審判は全試合、東京都サッカー協会派遣審判員で行います。

# 大会規定

## ■ 競技方法

- 参加32チームをA～Hまでの8グループに分けてリーグ戦を行う。
- ルールは日本サッカー協会発行「サッカー競技規則 2023/2024」による。**9人制**で行う。
- 試合時間は予選リーグ・順位トーナメントともに30分(ハーフタイムは5分)とし、競技時間内に勝敗の決まらない場合は予選リーグにおいては引き分け、順位トーナメントにおいては3人制のPK戦を行う。
- リーグ戦の順位決定は以下のとおりとする。
  - 勝点は、勝ち=3点 引き分け=1点 負け=0点とし、勝点の多い方を上位とする。
  - 勝点と同じ場合は得失点差の多い方を上位とする。
  - 得失点差が同じ場合は総得点の多い方を上位とする。
  - なお決しない場合は当該チーム同士の対戦結果で決定する。
  - ④で決しない場合は抽選とする。
  - ◆トーナメント戦では同点の場合はPK戦(3名)により勝敗を決定する。ただし、1位トーナメントの決勝戦のみ10分(5分ハーフ)の延長戦を行い、なお決まらない場合はPK戦(3名)により勝敗を決定する。
  - ◆1位・2位トーナメントともに敗者戦のPK戦は行わず、引き分けで終了とする。
- 警告・退場  
大会期間中、警告の累積が2回になった選手は次の1試合に出場できない。  
退場を命ぜられた選手は、次の1試合に出場できない。その後の処置については、大会規律委員会にて決定する。  
※退場を命じられた場合は、交代要員の中からすぐに補充できる

- (6) 選手登録用紙（参加申込書 兼 メンバー表）は第 1 試合の開始 15 分前に大会本部へ 1 部提出し、5 分前にメンバーチェックを行う。第 2 試合目以降は 5 分前に用具チェックのみを行う。ただし、選手が 18 名以上所属するチームは、試合ごとに 18 名を定めたメンバー表をキックオフ 15 分前に大会本部へ提出。
- (7) キックオフからボールが直接相手ゴールに入った場合は得点を認めず、相手チームのゴールキックで再開する。
- (8) ユニフォームは正・副の両方を用意すること。
- (9) 選手交代は登録用紙にエントリーされた選手とし、コート中央からの自由な交代とする。
- (10) 開始時刻に遅れた場合、及び引率責任者（成人）のいないチームは不戦敗扱いとする。  
不戦勝の場合、リーグ戦では得点 3、勝ち点 3 とする。
- (11) 大雨や雷雨など悪天候により試合が実施できない場合には、試合の順延、日程の変更、開始時間の変更、時間の短縮、大会の中止などの処置をとる場合がある。
- (12) その他
  - (a) チームベンチへの入場は、スタッフ 3 名以内、登録選手 18 名以内とする。
  - (b) チームの競技者が 9 人に満たない場合は不戦敗とする。
  - (c) チームベンチは、グラウンドに向かって左側ベンチをプログラム【競技日程】の左側に表記されているチームのベンチとし対戦チームを右側ベンチとする。
  - (d) 試合会場での応急処置は主催者側で行うが、それ以降はチームにて処置すること。





# 競技日程

---

---

## 2月17日(土) ● グループリーグ 1日目

	《 Pitch A 》	Group	《 Pitch B 》
9:00 ~	三菱養和調布SSLレッド vs 太子堂FC	A	東門前ファイターズ vs 清水北FC
9:40 ~	Peace United vs 砂町SC	B	国立スリーエス vs 調布一小SC
10:20 ~	三菱養和調布SSLレッド vs 東門前ファイターズ	A	太子堂FC vs 清水北FC
11:00 ~	Peace United vs 国立スリーエス	B	砂町SC vs 調布一小SC
11:40 ~	三菱養和調布SSLレッド vs 清水北FC	A	太子堂FC vs 東門前ファイターズ
12:20 ~	Peace United vs 調布一小SC	B	砂町SC vs 国立スリーエス
13:20 ~	三菱養和巣鴨SSホワイト vs 多摩小SC	C	FCサラマンドラ明正 vs LARGO.FC
14:00 ~	トネリエルフ2000 vs 大宮FC寿能	D	EFCロケッツ vs ARTE八王子
14:40 ~	三菱養和巣鴨SSホワイト vs FCサラマンドラ明正	C	多摩小SC vs LARGO.FC
15:20 ~	トネリエルフ2000 vs EFCロケッツ	D	大宮FC寿能 vs ARTE八王子
16:00 ~	三菱養和巣鴨SSホワイト vs LARGO.FC	C	多摩小SC vs FCサラマンドラ明正
16:40 ~	トネリエルフ2000 vs ARTE八王子	D	大宮FC寿能 vs EFCロケッツ

---

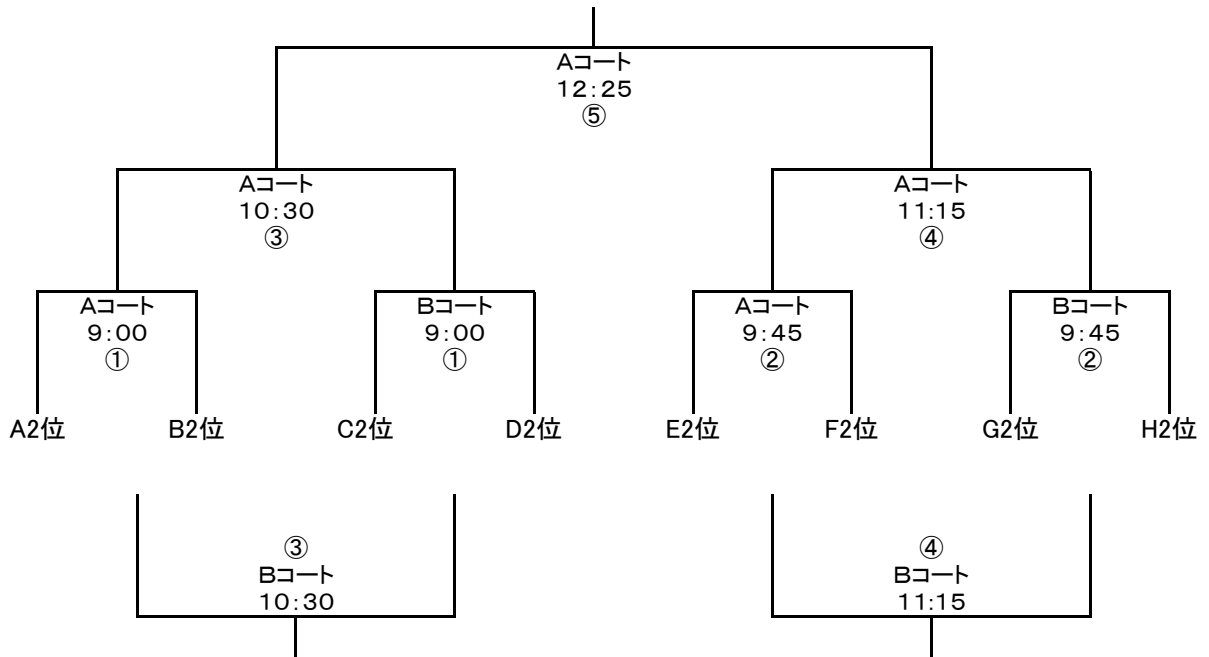
---

## 2月18日(日) ● グループリーグ 2日目

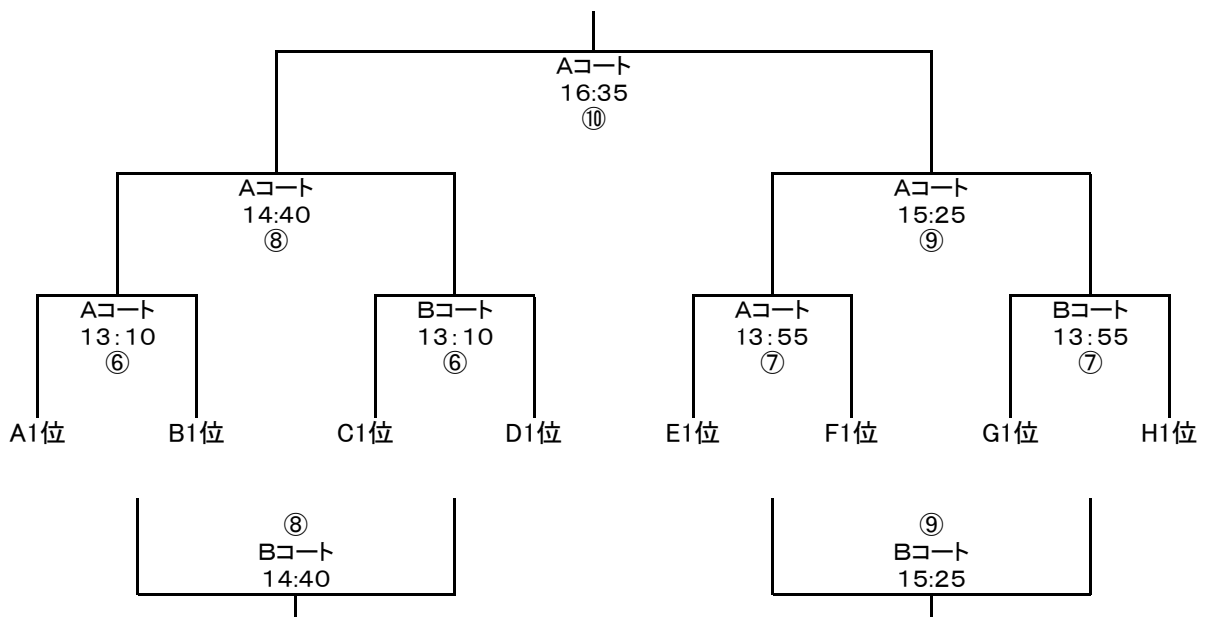
	《 Pitch A 》	Group	《 Pitch B 》
9:00 ~	三菱養和調布SSホワイト vs 武蔵丘FC	E	府中南FC vs 五本木FC
9:40 ~	PULCINI FC vs 東京久留米	F	烏山北FC vs FCTレーロス
10:20 ~	三菱養和調布SSホワイト vs 府中南FC	E	武蔵丘FC vs 五本木FC
11:00 ~	PULCINI FC vs 烏山北FC	F	東京久留米 vs FCTレーロス
11:40 ~	三菱養和調布SSホワイト vs 五本木FC	E	武蔵丘FC vs 府中南FC
12:20 ~	PULCINI FC vs FCTレーロス	F	東京久留米 vs FCTレーロス
13:20 ~	三菱養和巣鴨SSLレッド vs 志茂FC	G	清和イレブン vs LEEZU FUTABA
14:00 ~	久我山イレブン vs 東住吉SC	H	成増SC vs クリアージュ
14:40 ~	三菱養和巣鴨SSLレッド vs 清和イレブン	G	志茂FC vs LEEZU FUTABA
15:20 ~	久我山イレブン vs 成増SC	H	東住吉SC vs クリアージュ
16:00 ~	三菱養和巣鴨SSLレッド vs LEEZU FUTABA	G	志茂FC vs 清和イレブン
16:40 ~	久我山イレブン vs クリアージュ	H	東住吉SC vs 成増SC

2月23日(金・祝) ● 1位トーナメント／2位トーナメント

2位トーナメント



1位トーナメント





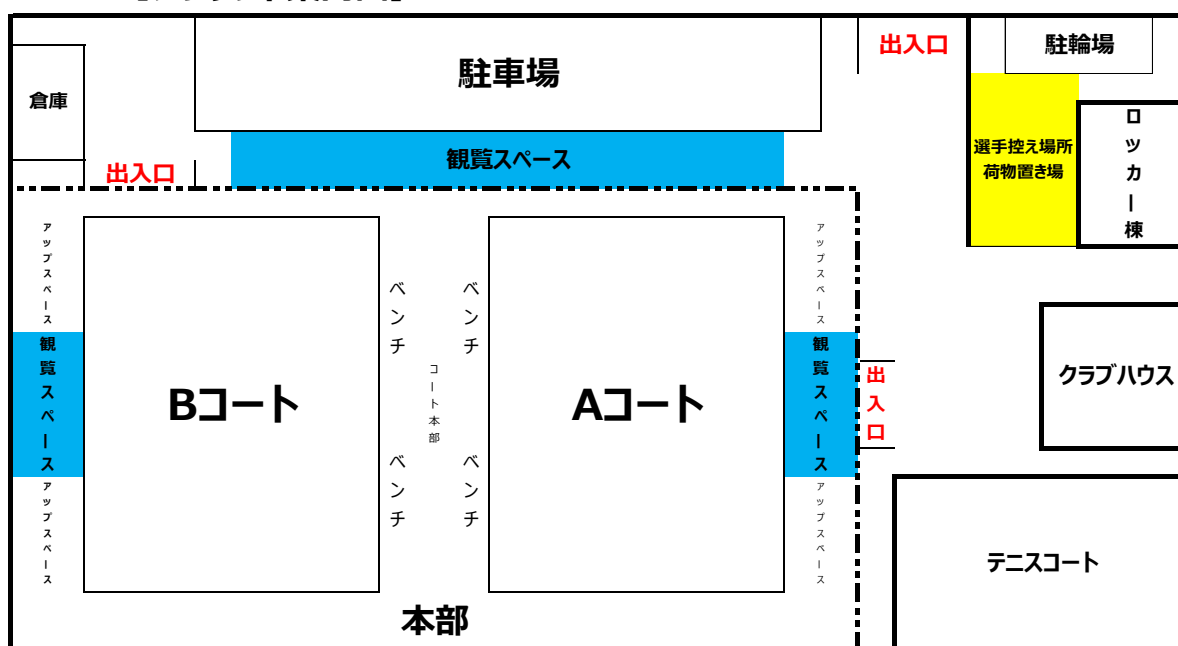
## 第60回三菱養和サッカーフェスティバルU-11 確認事項と利用上のお願い

この度は三菱養和サッカーフェスティバルU-11へのお申し込みいただき、誠にありがとうございます。  
注意事項等をご確認の上、ご理解・ご協力いただきますようお願い申し上げます。

### 記

1. 駐車場はございますが駐車台数に限りがありますので、**【各チーム2台まで】**とさせていただきます。  
駐車許可証をフロントの見える位置において頂きますようお願いいたします。  
施設周辺への路上駐車や入り口付近での乗降りは、地域住民への迷惑となりますので固くお断りします。
2. 当グラウンド内での紛失・盗難事故などについては責任を負いかねますので、貴重品・荷物はチームで管理をしてください。
3. 選手の更衣・控え場所はロッカー棟の前となります。**【下記の案内図を参照】**  
女子選手はクラブハウス内の更衣室をご利用ください。
4. グラウンド脇にウォーミングアップスペースを設けます。責任者付き添いの下、周辺に十分注意してボールを使用してください。グラウンド外でのボールの利用は禁止となります。
5. グラウンドに入る前に、シューズの土や泥を落としていただくようお願いいたします。
6. グラウンド内での飲食・喫煙は、固くお断りします。施設内に喫煙所はありません。
7. ゴミは各チームでお持ち帰りください。
8. 豪雨・雷・強風などの悪天候や、災害により実施が困難な場合には、中止させていただきます。

【グラウンド案内図】



以上

三菱養和サッカーフェスティバルU-11

# 駐車許可証①

大会当日限り有効 [2024年2/17(土)、2/18(日)、23日(金・祝)]

チーム名: \_\_\_\_\_

※チーム名はわかりやすく大きくご記入ください。



三菱養和サッカーフェスティバルU-11

# 駐車許可証②

大会当日限り有効 [2024年2/17(土)、2/18(日)、23日(金・祝)]

チーム名: \_\_\_\_\_

※チーム名はわかりやすく大きくご記入ください。

