

チーム代表者各位

公益財団法人 三菱養和会

第58回三菱養和サッカーフェスティバル U-11 開催のご案内

拝啓 時下ますますご清栄のこととお喜び申し上げます。平素は当会の事業に格別のご高配を賜り厚く御礼申し上げます。

さて、例年恒例となりました標記大会を、本年は来る2月19日(土)・20日(日)・2月23日(水・祝)の日程で開催することになりました。この大会は、子供たちのサッカーの発展と育成を目指し、サッカーレベルの向上に努めることを目的としております。

なお、今大会も前回大会同様に一人一人のプレー頻度を高め、より判断する力やスキルの発揮を目的とし、**9人制**にて開催させていただきます。

つきましては、主旨をご理解のうえ、奮ってご参加くださいますようお願い申し上げます。

敬具

記

1. 期 日 2022年2月19日(土)・20日(日)・2月23日(水・祝) 計 3 日間
 ※対象は**小学校 5年生以下**のチームとなります。
 ※2月19日・20日のいずれかで予選リーグ
 2月23日は1位・2位トーナメントです。
2. 会 場 三菱養和会 調布グラウンド(東京都調布市染地2-48-1)
3. 参加費 10,000 円
4. 申込方法 添付の参加申込書兼メンバー表健康チェックシートに必要事項を記入の上、下記アドレスに
 1月25日(火)～2月13日(日)の期間にメールにて送付をお願い致します。
送付先メールアドレス kato@yowa.or.jp
 大会初日に参加料(10,000円)を大会受付にてお支払ください。
 (※領収証の宛名を、事前に大会事務局までご連絡ください。)
5. その他
 - 参加申込書はメンバー表も兼ねますので当日用にコピーをおとり置きください。
 - 添付書類(開催ご案内・競技日程・対戦表・大会要項規定・利用上のお願い感染対策 2021 申込書メンバー表健康チェックシート・駐車許可証)
 - 駐車場は各チーム 3 台まで無料にてご利用頂けます。(駐車許可証をフロントの見える位置に置くこと。)

「個人情報について」
 貴クラブより三菱養和サッカーフェスティバル(以下「本大会」という。)エントリーのためお知らせいただきました貴クラブのメンバー様の個人情報につきましては、本大会におけるプログラムへの掲載等必要に応じて開示させていただきます。本大会運営以外に使用することはございませんのであらかじめご了承ください。
6. 連絡先 〒182-0023
 東京都調布市染地2-48-1 (公財)三菱養和会 調布グラウンド
 『三菱養和サッカーフェスティバル担当 加藤』
 Tel 042-440-3464 E-MAIL : kato@yowa.or.jp

以上

大会要項

主 旨	少年サッカーの発展と育成を目指し、サッカーレベルの向上に努めると共に、他チームとの交流を図る。
主 催	公益財団法人 三菱養和会
期 日	2022年2月19日(土)・2月20日(日) 予選リーグ 23日(水・祝) 順位トーナメント
会 場	公益財団法人 三菱養和会 調布グラウンド
参加チーム数	32チーム
参加資格	①健康で保護者の同意のある選手であること。 ②選手はスポーツ安全障害保険に加入していること。 ③大会全日程に参加可能なチームであること。 ④5年生を主体とし、ベストメンバーで構成されたチームであること。 ⑤上記の条件を備えたチームで、1チーム指導者3名・選手18名以内とする。
参加費	10,000円
その他	試合会場での応急の対処は行うが、以後は各チームにて対処すること。

大会規定

■ 競技方法

- 参加32チームをA～Hまでの8グループに分けてリーグ戦を行う。
- ルールは日本サッカー協会発行「サッカー競技規則 2021/2022」による。**9人制**で行う。
- 試合時間は予選リーグ・順位トーナメントともに30分（ハーフタイムは5分）とし、競技時間内に勝敗の決まらない場予選リーグにおいては引き分け、順位トーナメントにおいては3人制のPK戦と行う。
- リーグ戦の順位決定は以下のとおりとする。
 - ①:勝点は、勝ち=3点 引き分け=1点 負け=0点とし、勝点の多い方を上位とする。
 - ②:勝点と同じ場合は得失点差の多い方を上位とする。
 - ③:得失点差が同じ場合は総得点の多い方を上位とする。
 - ④:なお決しない場合は当該チーム同士の対戦結果で決定する。
 - ⑤:抽選により決定する。
 - ◆トーナメント戦では同点の場合はPK方式(3名)により勝敗を決定する。ただし、1位トーナメントの決勝戦のみ10分（5分ハーフ）の延長戦を行い、なお決まらない場合はPK戦方式(3名)により勝敗を決定する。
 - ◆1.2位トーナメントともに敗者戦のPK戦方式(3名)は行わず、引き分けとする。
- 警告・退場
大会期間中、警告の累積が2回になった選手は次の1試合に出場できない。
退場を命ぜられた選手は、次の1試合に出場できない。その後の処置については、大会規律委員会にて決定する。
※退場を命じられた場合は交代要員の中からすぐに補充できる
- 選手登録用紙（参加申込書 兼 メンバー表）は第1試合の開始15分前に大会本部へ1部提出し、メンバーチェックを行う。第2試合目以降は5分前に用具チェックのみを行う。
- キックオフからボールが直接ゴールに入った場合は得点を認めず、相手チームのゴールキックで再開する。

- (8) ユニフォームは正・副の両方を用意すること。
- (9) 選手交代は登録用紙にエントリーされた選手とし、交代は、コート中央から自由な交代とする。
- (10) 開始時刻に遅れた場合、及び引率責任者(成人)のいないチームは不戦敗扱いとする。
不戦勝の場合、リーグ戦では得点 3、勝ち点 3 とする。
- (11) 大雨や雷雨など悪天候により試合が実施できない場合には、試合の順延・日程の変更・開始時間の変更、時間の短縮・大会の中止などの処置をとる場合がある。またコロナ禍における緊急事態宣言発出の場合、及び感染状況拡大によっては大会を中止にする場合がある。
- (12) その他
- (a) チームベンチへの入場は、スタッフ 3 名以内、登録選手 18 名以内とする。
 - (b) チームの競技者が 9 人に満たない場合は不戦敗とする。
 - (c) チームベンチは、グラウンドに向かって左側ベンチをプログラム【競技日程】の左側に表記されているチームのベンチとし対戦チームを右側ベンチとする。
 - (d) 試合会場での応急処置は主催者側で行うが、それ以降はチームにて処置すること。

(13) 新型コロナウイルス感染症対策

- ・事前配布の健康チェックシートを記入し当日提出する。
 - ・試合前後のセレモニーは行わない。
 - ・両チーム、スタッフ、審判団の握手はしない。
 - ・円陣を行わない。
 - ・得点の喜びは禁止しないが、ハイタッチ、身体接触等を行わない。
 - ・飲水ボトル、タオルは共用しない。
 - ・コーチ、チームメイトとの会話時に適切な距離をとる。
 - ・交代選手のビブスを共用しない。個人ビブスまたはジャージ等の上着を用意する。
 - ・選手はピッチに入るまでマスクを着用する。外したマスクはコーチやチームメイトに手渡しせずに自分で管理する。袋（ジップロックに名前を書いて）に入れ自分の荷物のところで管理する。
 - ・保護者の観覧は各チーム引率者〇名以内までとする。
- (主催者チームの保護者は選手 1 名につき保護者 1 名までとする)**
- ※ 試合後体調に変化があった場合、速やかに報告する。

競技日程

2月19日(土) ● グループリーグ 1日目

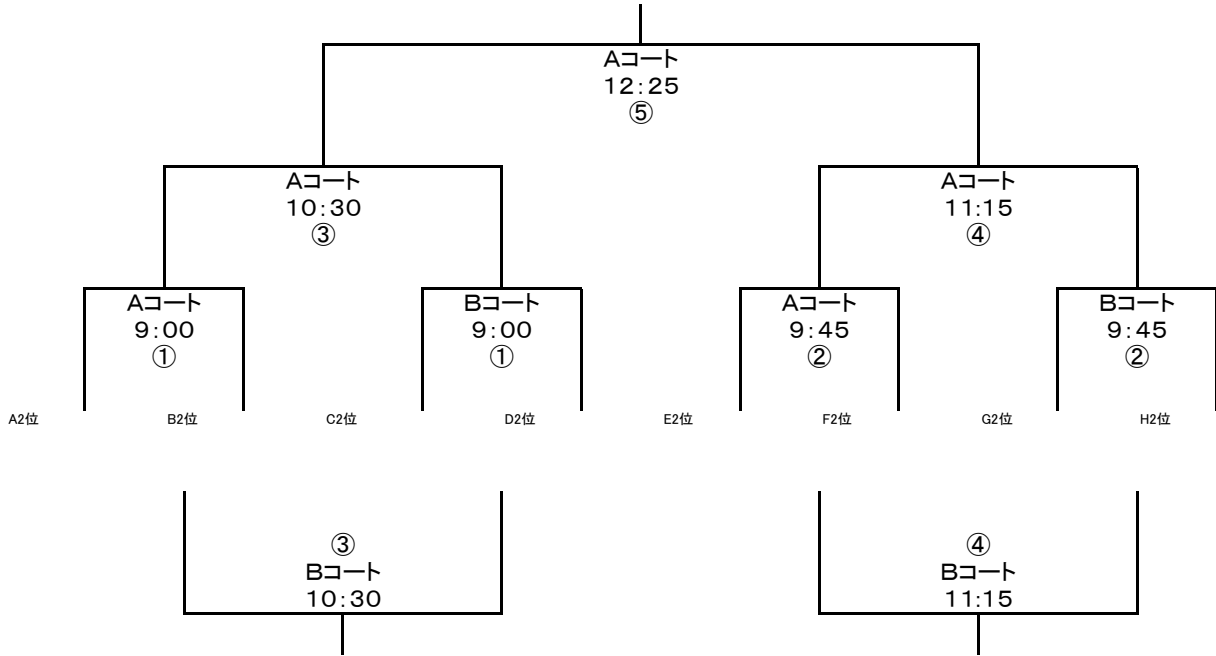
	《 Pitch A 》		Group		《 Pitch B 》
9:00 ~	三菱養和調布SSLレッド vs BLUE EAGLES	A	FC LEEZU FUTABA vs 東門前ファイターズ		
9:40 ~	若葉SC vs 成増SC	B	武蔵丘FC vs ARTE八王子		
10:20 ~	三菱養和調布SSLレッド vs FC LEEZU FUTABA	A	BLUE EAGLES vs 東門前ファイターズ		
11:00 ~	若葉SC vs 武蔵丘FC	B	成増SC vs ARTE八王子		
11:40 ~	三菱養和調布SSLレッド vs 東門前ファイターズ	A	BLUE EAGLES vs FC LEEZU FUTABA		
12:20 ~	若葉SC vs ARTE八王子	B	成増SC vs 武蔵丘FC		
13:20 ~	三菱養和巣鴨SSLホワイト vs 多摩小SC	C	東京久留米 vs 大宮FC寿能		
14:00 ~	調布一小SC vs 砂町SC	D	久我山イレブン vs 東住吉SC		
14:40 ~	三菱養和巣鴨SSLホワイト vs 東京久留米	C	多摩小SC vs 大宮FC寿能		
15:20 ~	調布一小SC vs 久我山イレブン	D	砂町SC vs 東住吉SC		
16:00 ~	三菱養和巣鴨SSLホワイト vs 大宮FC寿能	C	多摩小SC vs 東京久留米		
16:40 ~	調布一小SC vs 東住吉SC	D	砂町SC vs 久我山イレブン		

2月20日(日) ● グループリーグ 2日目

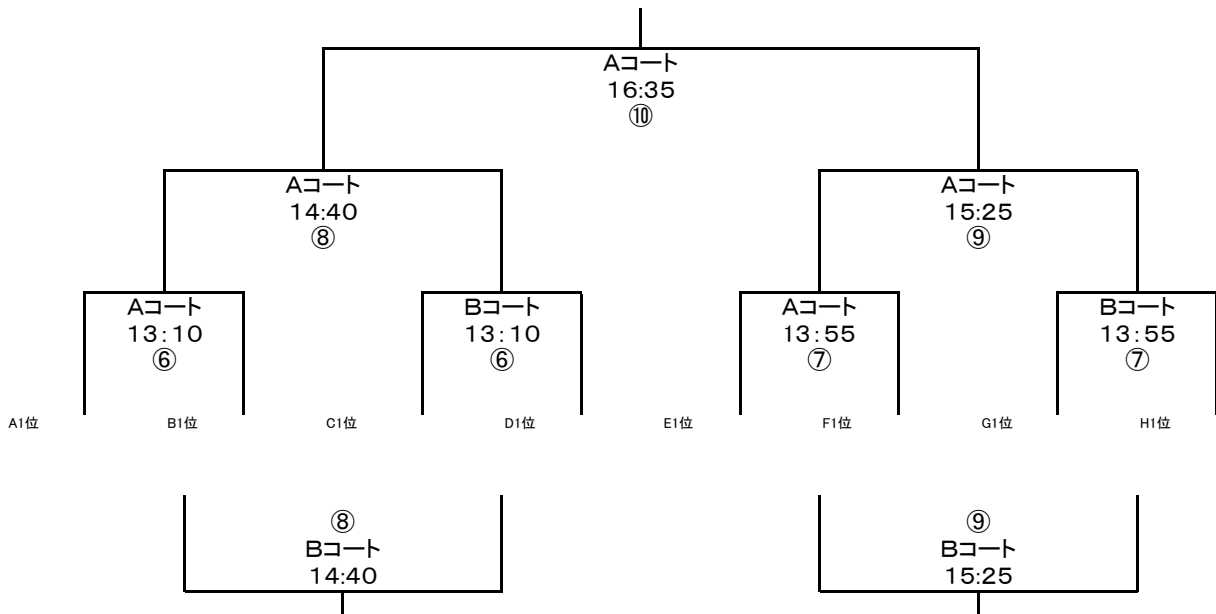
	《 Pitch A 》		Group		《 Pitch B 》
9:00 ~	三菱養和調布SSホワイ	vs	砧少年	E	清和イレブン vs RIO
9:40 ~	国立SSS	vs	トレーロス	F	サラマンドラ明正 vs 志茂FC
10:20 ~	三菱養和調布SSホワイ	vs	清和イレブン	E	砧少年 vs RIO
11:00 ~	国立SSS	vs	サラマンドラ明正	F	トレーロス vs 志茂FC
11:40 ~	三菱養和調布SSホワイ	vs	RIO	E	砧少年 vs 清和イレブン
12:20 ~	国立SSS	vs	志茂FC	F	トレーロス vs サラマンドラ明正
13:20 ~	三菱養和巣鴨SSLレド*	vs	LARGO	G	太子堂FC vs 清水北FC
14:00 ~	YNキッカーズ	vs	EFC ロケッツ	H	九曜FC vs トネリエルフ
14:40 ~	三菱養和巣鴨SSLレド*	vs	太子堂FC	G	LARGO vs 清水北FC
15:20 ~	YNキッカーズ	vs	九曜FC	H	EFC ロケッツ vs トネリエルフ
16:00 ~	三菱養和巣鴨SSLレド*	vs	清水北FC	G	LARGO vs 太子堂FC
16:40 ~	YNキッカーズ	vs	トネリエルフ	H	EFC ロケッツ vs 九曜FC

2月23日(水・祝) ● 1位トーナメント／2位トーナメント

2位トーナメント



1位トーナメント



第58回三菱養和サッカーフェスティバルU-11 確認事項と利用上のお願い

この度は三菱養和サッカーフェスティバルU-11へのお申し込みいただき、誠にありがとうございます。
注意事項等をご確認の上、ご理解・ご協力いただきますようお願い申し上げます。

記

1. 感染症対策および施設利用上の理由により、観覧は【各チーム引率者〇名以内まで】といたします。
※多摩川側からの観覧はご遠慮ください。
2. 選手18名・スタッフ3名以内・引率保護者〇名以内での来場をお願いします。
来場時に選手・スタッフの方は、健康チェックシートの提出・手指消毒のご協力をお願いします。
選手・チームスタッフは、プレー時以外はマスクを着用してください。
3. 駐車場はございますが駐車台数に限りがありますので、【各チーム3台まで】とさせていただきます。
駐車許可証をフロントの見える位置において頂きますようお願いいたします。
施設周辺への路上駐車や入り口付近での乗降りは、地域住民への迷惑となりますので固くお断りします。
4. 当グラウンド内での紛失・盗難事故などについては責任を負いかねますので、貴重品・荷物はチームで管理をしてください。
5. 選手の更衣・控え場所はロッカー棟の前となります。【下記の案内図を参照】
女子選手はクラブハウス内の更衣室をご利用ください。
6. グラウンド脇にウォーミングアップスペースを設けます。責任者付き添いの下、周辺に十分注意してボールを使用してください。グラウンド外でのボールの利用は禁止となります。
7. グラウンドに入る前に、シューズの土や泥を落としていただくようお願いします。
8. グラウンド内での飲食・喫煙は、固くお断りします。施設内に喫煙所はありません。
9. ゴミは各チームでお持ち帰りください。
10. 豪雨・雷・強風などの悪天候により実施が困難な場合には、中止させていただきます。
また、災害時、新型コロナウイルスの感染拡大等により中止する場合があります。
11. 感染状況によって変更する点がありますのでご了承ください。

以上

【お問い合わせ】

三菱養和スポーツスクール 042-440-3464 担当 加藤

【グラウンド案内図】

